

REGULAMENTO GERAL CAR/ PST/ RF 2024

REGULAMENTO

Atualizado em 18/01/2024



I - Finalidade

Estabelecer normas para os eventos nacionais da CBTE nas disciplinas de Carabina, Pistola e Rifle.

II - Objetivos

- Incentivar a prática do Tiro Esportivo, em âmbito nacional, através de competições realizadas pelo sistema do Provas On-Line, com a unificação dos resultados;
- Reduzir custos com deslocamentos, hospedagem e alimentação, facilitando a participação de atletas que competem na sua própria cidade ou proximidades e tendo seus resultados comparados a nível nacional;
- Estimular a prática do Tiro Esportivo visando a captação de novos praticantes e promovendo a evolução de talentos.

III- Desenvolvimento

a) Definições

1. Provas On-Line

Sistema idealizado pela CBTE para permitir competições entre atletas de todo o Brasil, sem que haja necessidade de longas viagens e altos custos. Tudo isso é possível através de um sistema integrado que funciona na Internet.

Os atletas podem participar em vários locais diferentes e seus resultados apurados em uma só competição. Os resultados de cada local são informados à CBTE pela Internet, através do organizador local, e podem ser acessados pelo site da Confederação, já devidamente classificados em suas categorias e classes.

2. Organizador Local

Local onde será realizado um evento do calendário da CBTE, podendo haver mais de um local por estado.

3. Delegado da CBTE

Membro da CBTE, presente em todo o evento oficial da CBTE, responsável pela lisura dos procedimentos relativos à aplicação das regras durante a realização das provas e apuração e divulgação dos resultados. A relação completa será publicada no site da CBTE a cada etapa, sendo um por Local Virtual, no "Programa do Evento". A Confederação poderá, a qualquer tempo, designar ou substituir delegados técnicos para os locais de prova.

4. Árbitro Local

Membro da CBTE com título de Árbitro Nacional com Licença Plena. A relação completa está publicada no site da CBTE. Para efeito de implementação de novos locais serão aceitos árbitros não vinculados à CBTE, designados pela Federação local, aprovado por delegado CBTE e, nos casos em que se aplicam, pela respectiva diretoria por tempo não superior a 1 (um) ano.

5. Disciplinas a realizar

5.1. Válidas para o Campeonato Brasileiro

Carabina e Pistola ISSF

Carabina de Ar Masculino, Carabina Deitado Masculino, Carabina 3 Posições Masculino, Pistola de Ar Masculino, Pistola 50m Masculino, Pistola Tiro Rápido Masculino, Carabina de Ar Feminino, Carabina 3 Posições Feminino, Pistola de Ar Feminino, Pistola 25m Feminino, Pistola 25m Masculino (Júnior e Juvenil), Carabina Deitado Feminino, Pistola Fogo Central Masculino, Pistola Standard Masculino.

Carabina e Pistola IPC (Paralimpicas)

R1 Carabina de Ar - Posição em pé Masculino SH1, R2 Carabina de Ar - Posição em pé Feminino SH1, R3 Carabina de Ar - Posição Deitado Misto SH1, R4 Carabina de Ar - Posição em pé Misto SH2, R5 Carabina de Ar - Posição Deitado Misto SH2, R6 Carabina .22 - 50m - Posição Deitado Misto SH1, R7 Carabina .22 - 3x40 - 50m Masculino SH1, R8 Carabina .22 - 3x20 - 50m Feminino SH1, R9 Carabina .22 - 50m - Posição Deitado Misto SH2, P1 Pistola de Ar Masculino SH1, P2 Pistola de Ar Feminino SH1, P3 Pistola Sport Misto SH1, P4 Pistola Livre Misto SH1 e P5 Pistola Standard Misto SH1.

Paratrap IPC (Paralimpica)

T1, T2 e T2 – Fossa Olimpica, mista

Nacionais

Duelo 20 Segundos (Revólver Calibre Maior, Revólver Calibre Menor, Pistola Calibre Maior, Pistola Calibre Menor e Revólver Snub), Carabina Mira Aberta 10m, Carabina Mira Aberta 25m (Sporter e Custom) e Carabina Mira Aberta 50m (Calibre Maior, Calibre Menor Sporter e Calibre Menor Custom).

Rifle Internacional

Carabina WRABF Ar Comprimido Springer Rifle (mola), Carabina WRABF Ar Comprimido Light Rifle, Carabina WRABF Ar Comprimido Heavy Rifle, Carabina WRABF Ar Comprimido Unlimited Rifle (50m), Carabina WRABF Rimfire Internacional Sporter Rifle, Carabina WRABF Rimfire Light Rifle e Carabina WRABF Rimfire Heavy Rifle, Carabina F-Class (Open e F-T/R), Carabina NRA (Mira Metálica e Mira Ótica) e Carabina CMP Sporter (Mira Aberta e Mira Fechada).

Obs: A Diretoria Técnica da WRABF promoveu a atualização do **Regulamento Específico** para a disciplina, de forma a adequá-lo às normas internacionais aprovadas em Assembleia Geral, por ocasião do Campeonato Mundial de Plzeň, em agosto/2023. Além das alterações nas nomenclaturas das Divisões, o novo Regulamento Específico divulga as normas específicas a serem seguidas na condução das etapas presenciais do Campeonato Brasileiro (Regionais e a Final), além de critérios objetivos que orientarão a formação de equipes que representarão o Brasil em competições internacionais da WRABF – vide Anexos I e II deste Regulamento Geral.

5.2. Não válidas para o Campeonato Brasileiro

Carabina e Pistola ISSF

Fuzil Livre Deitado Masculino, Fuzil 3 Posições Masculino e Fuzil Standard Masculino.

Nacionais Ligth

Todas as suas divisões, em regulamento específico.

5.3. Válidas para o Campeonato Brasileiro sem indicação para o Programa Bolsa Atleta

Nacionais

Duelo 20 Segundos 10m (Revólver Calibre Maior, Revólver Calibre Menor, Pistola Calibre Maior e Pistola Calibre Menor) e Duelo 20S divisão Pistola Clássica.

Rifle Internacional

Carabina F-Class Rimfire (Open e F-T/R).

6. Equipes

Carabina e Pistola ISSF

São formadas pelos 3 melhores atletas de cada Federação em cada disciplina, independente de classe e categoria.

Nacionais e Rifle Internacional

São formadas pelos 3 melhores atletas de cada Federação em cada disciplina, independente de gênero, classe e categoria (equipes mistas).

7. Categorias

Divisão dos atletas de acordo com a idade em que completará no ano da competição. As mudanças até as categorias Sênior e Dama ocorrem de forma automática de acordo com o estabelecido no item III.a.7.1 deste regulamento, no entanto, para as categorias Máster e Veterano, a mudança só ocorrerá mediante pedido do atleta, encaminhado a diretoria técnica da disciplina, por escrito (pode ser via e-mail do cadastro do atleta), antes da primeira competição do atleta no ano, com exceção da etapa final.

obs.: Uma vez solicitada a mudança, além de irreversível durante este ano, a mesma será promovida em todas as disciplinas deste regulamento em que se aplique tal mudança.

Alteração de categoria Juvenil ou Júnior antes da idade regulamentar

- Poderá ser solicitada somente antes da realização da primeira etapa do Campeonato Brasileiro, momento em que o Ranking do Campeonato acha-se zerado;
- Uma vez na categoria superior, o atleta não poderá retornar à anterior;
- A opção por uma categoria vincula o atleta ao contexto do Brasil (ranking, disputa por vaga em equipes, Time Brasil etc.), mas não o impede de participar de competições no exterior na categoria em que puder enquadrar-se, segundo o regulamento da ISSF. Nessa hipótese, o atleta responderá integralmente pelas despesas a ele relativas na respectiva competição.

Alteração de Federação.

- Poderá ser solicitada somente antes da realização da primeira etapa do Campeonato Brasileiro, momento em que o Ranking do Campeonato encontra-se zerado;
- Uma vez alterada a Federação, o atleta não poderá retornar à anterior, no decorrer do ano;
- O atleta pode estar filiado em mais de uma Federação, no entanto para o Campeonato Brasileiro e CBTE ele só pode estar cadastrado por uma única Federação.

7.1) Provas ISSF e Provas Nacionais

Gênero Masculino

Infanto Juvenil Masculino	até 11 anos *
Juvenil Masculino	de 12 até 15 anos
Júnior Masculino	de 16 a 20 anos
Sênior	de 21 a 55 anos
Máster Masculino	de 56 a 69 anos
Veterano Masculino	a partir de 70 anos

Gênero Feminino

Infanto Juvenil Feminino	até 11 anos *
Juvenil Feminino	de 12 até 15 anos
Júnior Feminino	de 16 a 20 anos
Dama	de 21 a 55 anos
Máster Feminino	a partir de 56 anos

Portadores de necessidades especiais (Masculino e Feminino)

Para-atleta	todas as idades **
-------------	--------------------

* somente para Pistola de Ar, Carabina de Ar e Carabina Mira Aberta 10m (Pendente de Regulamentação Legal, tais divisões serão implementadas após ajustes na Legislação Federal, com ampla divulgação pela CBTE)

** somente para Carabina Mira Aberta 10m

Portadores de necessidades especiais (Masculino e Feminino)

Para-atleta	todas as idades
-------------	-----------------

7.2) Carabina NRA e Carabina CMP Sporter

Gênero Masculino e Feminino

Principal	todas as idades
-----------	-----------------

Portadores de necessidades especiais (Masculino e Feminino)

Para-atleta	todas as idades
-------------	-----------------

7.3) Carabina F-Class, Carabina F-Class Rimfire e Carabina WRABF

Gênero Masculino e Feminino (inclusive para-atletas)

Principal	todas as idades
-----------	-----------------

7.4) Nacionais de Entrada

Gênero Masculino e Feminino (inclusive para-atletas)

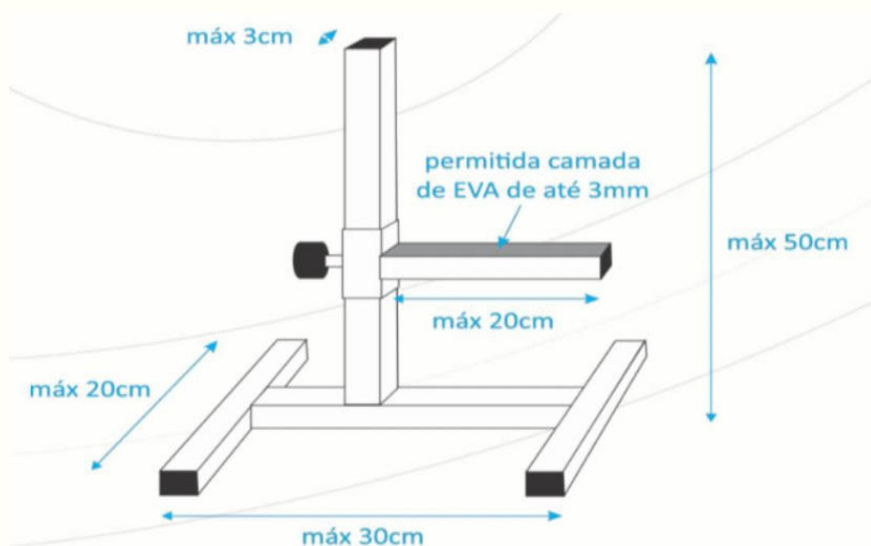
Principal	todas as idades
-----------	-----------------

7.5) Atletas da categoria infanto-juvenil (vide item 7.1 – limitações judiciais).

- Para as provas ISSF Carabina de Ar e Pistola de Ar, na categoria Infanto-juvenil, a prova consistirá em:

- Tempo de 15 (quinze) minutos de ensaio e 40 (quarenta) minutos de prova.
30 (Trinta) disparos em prova.

- Pistola de Ar - 1 alvo de ensaio com disparos livres e 3 (três) alvos com 10 (dez) disparos, ou 6 (seis) alvos com 5 (cinco) disparos em prova.
- Carabina de Ar - 1 (uma) fita com 5 (cinco) alvos de ensaio com disparos livres e 6 (seis) fitas com 5 (cinco) alvos com 1 (um) disparo por alvo em prova.
- Para as provas de Carabina Mira Aberta 10m de “Provas Nacionais”, na categoria Infanto-juvenil, a prova seguirá o regulamento da disciplina, tendo como única alteração o uso do suporte de apoio.
- O atleta deve usar o suporte de apoio e precisa ter ao seu lado um *LOADER*, que tem a responsabilidade de municiar e ajudar o atleta no que for possível, não podendo acionar o gatilho nem segurar a carabina ou pistola durante o disparo ou oferecer orientações durante a prova (coaching). O *LOADER* é responsável pela condução de segurança da prova do atleta e auxílio no carregamento dos pellets.



8. Classes

Algumas disciplinas são divididas em classes, devido ao grande número de participantes e à variação de pontuação de seus competidores. A inserção dos atletas em suas classes acontece nestas situações:

8.1) Mecanismos de Classificação

- **Atletas nunca antes classificados ou não participantes da disciplina no ano anterior**
Serão classificados pelo seu melhor resultado da sua primeira participação (etapa) no ano em curso.
- **Atletas que estão numa classe e já fazem pontuação de uma classe superior**
Atletas que no ano anterior fizeram pelo menos duas provas com pontuação igual a da classe superior serão elevados, ou mantidos em caso de já estarem na classe superior. Para aqueles que fizeram apenas um resultado no ano anterior, será permitido retornar a classe anterior sob pedido encaminhado a Diretoria Técnica.
- **Atletas que querem voluntariamente subir de classe**
Atletas que desejarem competir em uma classe superior a que estiverem classificados deverão, antes da sua primeira prova do ano, fazer esse pedido por e-mail à CBTE. O contrário não será permitido, ou seja, desejarem competir numa classe inferior à que estiver classificado, salvo no previsto no item anterior.

8.2) Disciplinas ISSF, Nacionais e de Rifle Internacional

As disciplinas não citadas neste item não terão divisão por classe.

Carabina de Ar Masculino - Sênior

Classe A	601,0 pontos ou mais
Classe B	de 579,0 até 600,0 pontos
Classe C	até 578,0 pontos

Carabina de Ar Feminino - Dama

Classe A	595,0 pontos ou mais
Classe B	até 594,0 pontos

Pistola de Ar Masculino - Sênior

Classe A	563 pontos ou mais
Classe B	de 539 até 562 pontos
Classe C	até 538 pontos

Pistola de Ar Feminino - Dama

Classe A	548 pontos ou mais
Classe B	até 547 pontos

Carabina Mira Aberta 10m - Sênior

Classe A	315 pontos ou mais
Classe B	de 290 até 314 pontos
Classe C	até 289 pontos

Carabina Mira Aberta 25m - Sporter - Sênior

Classe A	320 pontos ou mais
Classe B	de 300 até 319 pontos
Classe C	até 299 pontos

Carabina Mira Aberta 25m - Custom - Sênior

Classe A	320 pontos ou mais
Classe B	de 300 até 319 pontos
Classe C	até 299 pontos

Carabina Mira Aberta 50m - Calibre Maior - Sênior

Classe A	180 pontos ou mais
Classe B	de 165 até 179 pontos
Classe C	até 164 pontos

Carabina Mira Aberta 50m - Calibre Menor Sporter - Sênior

Classe A	180 pontos ou mais
Classe B	de 165 até 179 pontos
Classe C	até 164 pontos

Carabina Mira Aberta 50m - Calibre Menor Custom - Sênior

Classe A	180 pontos ou mais
Classe B	até 179 pontos

Duelo 20 Segundos - Revólver Calibre Menor - Sênior

Classe A	191 pontos ou mais
Classe B	de 181 a 190 pontos
Classe C	até 180 pontos

Duelo 20 Segundos - Revólver Calibre Maior - Sênior

Classe A	191 pontos ou mais
Classe B	de 177 a 190 pontos
Classe C	até 176 pontos

Duelo 20 Segundos - Pistola Calibre Menor - Sênior

Classe A	192 pontos ou mais
Classe B	de 180 a 191 pontos
Classe C	até 179 pontos

Duelo 20 Segundos - Pistola Calibre Maior - Sênior

Classe A	192 pontos ou mais
Classe B	de 180 a 191 pontos
Classe C	até 179 pontos

Duelo 20 Segundos - Snub - Sênior

Classe A	185 pontos ou mais
Classe B	até 184 pontos

Carabina F-Class FT/R - principal

Classe A	286 pontos ou mais
Classe B	até 285 pontos

Carabina F-Class Open - principal

Classe A	291 pontos ou mais
Classe B	até 290 pontos

Carabina F-Class Rimfire FT/R e Open - principal

Classe A	286 pontos ou mais
Classe B	até 285 pontos

Carabina WRABF Ar Comprimido – Unlimited Rifle - principal

Classe A	241 pontos ou mais
Classe B	até 240 pontos

Carabina WRABF Ar Comprimido – Light Rifle - principal

Classe A	241 pontos ou mais
Classe B	Até 240 pontos

Carabina WRABF Ar Comprimido – Heavy Rifle - principal

Classe A	241 pontos ou mais
Classe B	Até 240 pontos

Carabina WRABF Rimfire – Light Rifle (antiga Custom) - principal

Classe A	241 pontos ou mais
Classe B	Até 240 pontos

Carabina WRABF Rimfire – Heavy Rifle (antiga Unlimited) - principal

Classe A	241 pontos ou mais
Classe B	Até 240 pontos

Carabina NRA - Mira Metálica - principal

Classe A	241 pontos ou mais
Classe B	Até 240 pontos

Carabina NRA - Mira Optica - principal

Classe A	261 pontos ou mais
Classe B	Até 260 pontos

9. Certificados

Documento emitido pelo site da CBTE, que atesta a colocação individual de um atleta ou de uma equipe em uma determinada prova ou de uma Federação em determinado evento ou campeonato.

Os certificados possuem autenticação eletrônica que permite sua validação a qualquer momento, através da digitação do código único fornecido na ocasião de sua impressão.

10. Tabela de pontuação de equipes

Estas pontuações serão utilizadas em todas as disputas por equipe da modalidade.

Classificação da equipe	Provas ISSF	Provas IPC, Nacionais e Rifle Internacional
1º Lugar	10	5
2º Lugar	8	4
3º Lugar	6	3
4º Lugar	5	2
5º Lugar	4	1
6º Lugar	3	-----
7º Lugar	2	-----
8º Lugar	1	-----

b) Campeonato Brasileiro

1. Etapas

Ocorrerão durante o ano, sempre organizadas em diversos locais virtuais. Cada atleta poderá escolher o local onde realizará suas provas em cada etapa, com exceção para etapa final e os regionais que serão realizados em um único local.

Importante:

Para a disciplina Carabina WRABF e suas divisões serão seguidas orientações específicas para a realização das provas Regionais e da prova final, conforme previsto no item III - 5.1 – “Obs” deste Regulamento – vide Anexos I e II deste Regulamento Geral.

1.1) Classificação

Ocorrerá de forma individual e por federações (equipes), após apurados os resultados de todos os locais virtuais, considerando-se para cada disciplina, as suas categorias e classes, nos casos em que se aplica.

1.2) Desempate

Disciplinas ISSF e IPC

Ocorrerá pelas séries efetuadas, da última para primeira. (*)

Disciplinas Nacionais e de Rifle Internacional

Será utilizada a contagem de ‘X’s (*). Os pontos e os números de “X” serão contados integralmente sem que o número de “X” altere a pontuação principal.

(*) Caso o critério de desempate não seja suficiente para desempatar os atletas, será utilizada a matrícula deste na CBTE, sendo o vencedor aquele com a menor matrícula (mais antiga).

1.3) Premiação

Local

Toda a premiação (medalha, troféus, certificados etc.) será a critério e de responsabilidade dos organizadores locais.

Em todos os locais, será responsabilidade do Delegado da CBTE cuidar para que a premiação ocorra dentro dos padrões da CBTE. Toda premiação deverá ocorrer até 30 minutos após a divulgação do resultado de cada prova.

Nacional

Não haverá premiação nacional, mas certificados poderão ser emitidos no site da CBTE com a colocação individual de cada atleta e de cada equipe participante.

Os certificados levarão em conta o resultado nacional da etapa, ou seja, serão apuradas as pontuações atingidas em cada local e todas juntas formarão uma única classificação nacional.

Os certificados por equipe serão concedidos aos seus 3 integrantes. As equipes serão automaticamente criadas pelo sistema da CBTE, independente do local onde o integrante tenha participado.

Estes certificados poderão ser emitidos a partir das 18h do primeiro dia útil após o evento.

1.4) Legitimidade

Quando um clube decide participar de uma etapa do Brasileiro, ele está aceitando integralmente as regras da CBTE, sendo suas instalações, nos dias programados para etapa, cedidas para realização das provas da entidade.

Com o intuito de facilitar a organização esportiva no país, será permitida a realização de eventos em paralelo que aproveitem o mesmo resultado da etapa da CBTE, tal como Campeonatos Estaduais ou Internos dos Clubes. No entanto as regras que prevalecerão serão as da CBTE, não sendo possível estipular quaisquer outras, tais como:

- Realização de repetições de uma mesma disciplina e o lançamento apenas da maior no evento da CBTE;
- Realização de mais de três provas de uma mesma disciplina para o mesmo atleta, no caso das Disciplinas Nacionais;
- Impedimento de participação de atletas que estejam em situação regular com a CBTE por motivos que não sejam impostos pela CBTE. É facultado ao Local Virtual restringir a presença e/ ou participação de atleta com reiterada conduta anti desportiva desde que informado por escrito e justificadamente pela direção do Local Virtual, com anuência do Delegado Local e Federação Local, à CBTE com antecedência mínima de 30 (trinta) dias;
- Cobrança de taxas extras além das definidas no programa de cada etapa. Esta vedação NÃO SE APLICA a qualquer outro uso das instalações ou estrutura do clube além da destinada à prova em que o atleta esteja inscrito, bem como treinamentos que não os previstos no Programa, sendo nestes casos aplicada a regra de cada local;
- Quaisquer outras que não estejam definidas nos regulamentos da CBTE, ISSF ou expressamente impostas pelas Diretorias Técnicas da CBTE.

1.5) Resultados.

Para o ano de 2024 os resultados da Carabina de ar e Carabina Deitado devem ser lançados com decimal. Para aferição destes resultados os locais podem ter alvos eletrônicos, apurar através de máquina leitora de alvos de papel ou através de leitura de alvo de papel por aplicativo.

Exemplo de aplicativo que já usado: Targetscan ISSF Rifle & Pistol APP, fornecido pela Deep Scoring Ltd.

Nos locais onde forem realizadas as etapas com alvos de papel os mesmos devem ser guardados por 15 dias após a realização da Competição.

Se houver quebra de recorde em uma sede presencial que utilize alvos de papel os mesmo devem ser enviados para CBTE.

2. Definição dos Campeões (encerramento do campeonato)

2.1) Classificação

Individual.

Será obtida pela soma dos 3 (três) melhores resultados válidos em todas as etapas online de uma determinada disciplina dividido por três. A este resultado será acrescido o melhor resultado em Regionais do atleta com peso 2 (dois) e o da Etapa Final com peso 3 (três).

Obs.:

- Regionais, (CENTROS, CENBRA, Norte Nordeste e SULBRA) o atleta poderá participar das quatro regionais, considerando o melhor resultado para o somatório e ranking do Campeonato Brasileiro. Os demais resultados contam como etapas online.
- A pontuação obtida no Regional a ser considerada na composição do ranking não será aproveitada também como etapa online para o mesmo ranking.

Para Rifle Internacional:

- a) Disciplinas F-Class (F/TR e OPEN) - a prova final terá o dobro de número de disparos (60 ao invés de 30), que contarão diretamente para a pontuação da Final, sem multiplicação por 3. A prova regional terá 40 disparos, que também contarão diretamente para a pontuação Final, sem peso 2. Ao resultado da Final será acrescido o resultado da primeira regional disputada e a soma dos 2 (dois) melhores resultados em todas as etapas online.
- b) Disciplinas de Carabina WRABF (todas as divisões), para as provas Regionais e para a Prova Final serão seguidas regulamentações específicas, conforme previsto no item III - 5.1 – “Obs” deste Regulamento. Vide anexos I e II deste Regulamento Geral.

Todos os atletas que participarem ao menos de uma etapa estarão elencados no relatório final do Campeonato. No entanto só terão direito a uma classificação final e a qualquer premiação ou indicação oriunda deste campeonato, aqueles que participarem de no mínimo 3 (três) etapas, 1 (um) regional e da final. Exceções a essa regra serão feitas às disciplinas:

- a) Carabina F-Class, onde considerar-se-á 2 (duas) etapas, o primeiro regional participado e a Final; e
- b) Carabinas WRABF e suas divisões, para as quais foram estabelecidas regulamentações específicas, conforme previsto no item III - 5.1 “obs” deste Regulamento. Vide anexos I e II deste Regulamento Geral.

Por Federações

Em cada etapa serão apurados e somados os resultados dos 3 melhores atletas de cada Federação em cada disciplina, respeitando-se os critérios do item III.b.3.5 deste regulamento. Não serão computadas as somas quando houver menos de 3 atletas da Federação, com resultados válidos naquela disciplina.

Este somatório das pontuações individuais dos 3 atletas que compõe a equipe, servirá para definir a colocação final por equipe que será convertida pela tabela do item III.a.10 deste regulamento.

Tais pontos atribuídos pela conversão de todas as disciplinas serão somados e comporão um resultado único da Federação em uma determinada etapa.

A classificação final será obtida pela soma dos melhores resultados únicos de federações em todas as etapas (até 6) de uma determinada disciplina e dividindo-se o resultado dessa soma por 6. A este resultado será acrescido o resultado da final presencial do Campeonato que terá peso 3, ou seja, o resultado da final será multiplicado por 3.

Obs.: Os atletas que compõe cada equipe, em cada etapa, não serão necessariamente os mesmos de outras etapas, sendo considerados sempre os 3 melhores naquela etapa.

2.2) Desempate

Individual

Será obtido pelo atleta que tiver o maior resultado primeiro, analisando os critérios nesta ordem:

1º - Resultado na Etapa Final;

2º - Melhor resultado entre aqueles que compuseram o somatório da Classificação Individual (item III.b.2.1 deste regulamento). Persistindo o empate, pelo segundo melhor resultado e assim sucessivamente até o quarto melhor;

3º - Menor matrícula da CBTE.

Por Federações

Será obtida pela federação que tiver o maior resultado primeiro, analisando os seguintes critérios nesta ordem:

1º - Resultado na Etapa Final;

2º - Melhor resultado entre aqueles que compuseram os melhores resultados únicos de federações (item III.b.2.1). Persistindo o empate, pelo segundo melhor resultado e assim sucessivamente até o sexto melhor;

2.3) Premiação (a cargo da CBTE)

Individual

- Medalhas para os atletas 3 primeiros lugares, por disciplina, categoria e classe.
- Certificado para todos os atletas, independente de sua classificação, por disciplina, categoria e classe. Este certificado poderá ser emitido pelo site da CBTE após a apuração final do evento.

Federações

- Troféu para os 3 primeiro lugares.

3. Campeonatos Regionais e Etapa Final do Campeonato

3.1) Campeonatos Regionais

Eventos ocorridos em uma região brasileira, que reúne todos os integrantes dos estados participantes em um único local de competição.

Atletas

Atletas de outros estados poderão participar para validade de seus resultados para o ranking, fazendo jus igualmente à premiação individual e por equipe.

Federações

Somente as Federações que compõem o Regional comporão o Ranking de Federações respectivo, fazendo jus à premiação por troféus.

3º Campeonato Centro-Oeste (DF, GO, MS, MT e TO)

52º Campeonato Norte-Nordeste (AM, PA, MA, CE, RN, PB, PE, PI, AL e BA)

48º Campeonato Centro-Brasileiro (RJ, MG, SP e ES)

50º Campeonato Sul-Brasileiro (RS, SC e PR)

Obs.: Por ocasião dos Campeonatos Regionais somente será considerado um estado sede, não sendo permitida a realização do Provas On-line nos demais estados pertencentes à respectiva região. Os atletas desses estados poderão participar em outras regiões do país, no entanto seus resultados não serão considerados para o respectivo campeonato regional.

Com referência à disciplina Carabina WRABF e todas as suas divisões, para a realização das provas Regionais foram estabelecidas regulamentações específicas, conforme previsto no item III - 5.1, "obs" deste Regulamento. Vide anexos I e II deste Regulamento Geral.

Todas as despesas referentes a realização do Campeonato Regional ocorrerão por conta do Organizador Local, cabendo a CBTE o envio das medalhas (de acordo com o item III.c.6. deste regulamento).

3.2) Equipes Regionais

Carabina e Pistola ISSF

São formadas pelos 3 melhores atletas de cada Federação em cada disciplina, independente de classe e categoria.

Nacionais e Rifle Internacional

São formadas pelos 3 melhores atletas de cada Federação em cada disciplina, independente de gênero, classe e categoria (equipes mistas).

As equipes podem ser indicadas por um responsável da Federação 24 horas antes da realização da prova, se não for indicado a equipe será formada com os três atletas melhores classificados da Federação.

3.3) Final do Campeonato Brasileiro.

É a denominação da última etapa do Campeonato Brasileiro, a ser realizada no Centro Militar de Tiro Esportivo, no Rio de Janeiro ou à ordem da CBTE.

Excepcionalmente a CBTE poderá optar por locais alternativos ao CMTE, ouvidas as respectivas Diretorias Técnicas e para casos específicos envolvendo disciplinas com demandas de cunho técnico e/ou administrativo e que tenham a necessidade de promover a alteração da data e/ou do local das provas Finais.

3.4) Equipes Final do Campeonato Brasileiro

As equipes podem ser indicadas por um responsável da Federação 24 horas antes da realização da prova, se não for indicado a equipe será formada com o resultado dos três atletas melhores classificados da Federação, conforme abaixo:

Carabina e Pistola ISSF

Serão formadas automaticamente pelo sistema da CBTE, considerando os 3 atletas de uma Federação com os maiores

resultados em cada disciplina na final. A classificação na Final considerará prioritariamente equipes com os três atletas melhor classificados que tenham cumprido no mínimo três etapas e um Regional antes da Final. Em seguida elencará as equipes em que um ou mais atletas não tenha cumprido os requisitos acima, mesmo que com pontuação superior.

Nacionais e Rifle Internacional

Serão formadas pelos 3 melhores atletas de cada Federação em cada disciplina na final, independente de gênero, classe e categoria (equipes mistas). A classificação na Final considerará prioritariamente equipes com os três atletas melhor classificados que tenham cumprido no mínimo três etapas e um Regional antes da Final. Em seguida elencará as equipes em que um ou mais atletas não tenha cumprido os requisitos acima, mesmo que com pontuação superior.
. Exclusivamente para as disciplinas de F-Class serão considerados dois resultados mais um Regional.

Com referência à disciplina Carabina WRABF e todas as suas divisões, para a realização das provas Regionais serão seguidas regulamentações específicas, conforme previsto no item III - 5.1, "obs" deste Regulamento. Vide anexos I e II deste Regulamento Geral.

3.5) Classificação

Individual

Ocorrerá pela classificação dos atletas considerando-se para cada disciplina, as suas categorias e classes (quando for o caso).

Por Federações

Para a classificação das Federações tomar-se-á por base o soma dos pontos obtidos individualmente pelos atletas dentro de cada disciplina, e convertidos conforme tabela do item III.a.10 deste regulamento.

Todos os valores convertidos obtidos por uma Federação serão somados e a classificação final se dará por este resultado.

3.6) Desempate

Disciplinas ISSF e IPC

Ocorrerá pelas séries efetuadas, da última para primeira. (*)

Disciplinas Nacionais e de Rifle Internacional

Será utilizada a contagem de X's (*)

(*) Caso o critério de desempate não seja suficiente para desempatar os atletas, será utilizada a matrícula deste na CBTE, sendo o vencedor aquele com a menor matrícula (mais antiga).

Equipe (nesta ordem)

- 1º melhor resultado dos atletas da equipe
- 2º melhor resultado dos atletas da equipe
- 3º melhor resultado dos atletas da equipe
- Menor matrícula na CBTE

Federação (nesta ordem)

- Maior quantidade de 1º lugar em disciplina ISSF
- Maior quantidade de 2º lugar em disciplina ISSF
- Maior quantidade de 3º lugar em disciplina ISSF
- Maior quantidade de 1º lugar em disciplina Nacionais e de Rifle Internacional

- Maior quantidade de 2º lugar em disciplina Nacionais e de Rifle Internacional
- Maior quantidade de 3º lugar em disciplina Nacionais e de Rifle Internacional

3.7) Premiação (por conta da CBTE)

Individual

- Medalhas para os atletas 3 primeiros lugares, por disciplina, categoria e classe.
- Certificado para todos os atletas, independente de sua classificação, por disciplina, categoria e classe. Este certificado poderá ser emitido pelo site da CBTE após a apuração final do evento.

Equipe

- Medalhas para os atletas 3 primeiros lugares, por disciplina.
- Certificado para os 3 integrantes de todas as equipes participantes, por disciplina. Este certificado poderá ser emitido pelo site da CBTE após a apuração final do evento.

Federações

- Troféu para os 3 primeiro lugares.

c) Campeonato Brasileiro Interclubes

O Campeonato Brasileiro Interclubes será realizado em 4 etapas, sendo:

- 1ª Etapa Concomitante com a 4a Etapa do Campeonato de Car/Pst/Rf- Sorriso - MT – CENTROS - 01 a 05/05/);
- 2ª Etapa Concomitante com a 6a Etapa do Campeonato de Car/Pst/RF- Fortaleza - CE - Norte/Nordeste - 10 a 14/07/2023
- 3ª Etapa Concomitante com a 9a Etapa do Campeonato de Car/Pst/Rf- Caixias do Sul – RS – SULBRA - 12 a 15/09/2023;
- Final Concomitante com a Final do Campeonato Brasileiro de Car/Pst/RF 2023 (Rio de Janeiro - RJ – 18 a 24/11/2023).

Em cada etapa, serão apurados e somados os resultados dos 3 (três) melhores atletas de cada clube participante, em cada disciplina. Este somatório servirá para definir a colocação final por equipe por disciplina e gênero.

Não serão computadas as somas quando:

- a) O resultado de 01 atleta não atinja 60% da pontuação total da modalidade.
- b) Houver menos de 3 atletas do clube, com resultados válidos naquela disciplina e gênero.

Serão premiados os 3 melhores clubes considerando-se todos os resultados obtidos em todas as disciplinas e gêneros.

A classificação final será obtida pela soma dos resultados únicos de clubes em todas as 3(etapas) mais a etapa final com peso 2. Os atletas que compõe cada equipe, em cada etapa, não serão necessariamente os mesmos de outras etapas, sendo considerados sempre os 3 melhores naquela etapa.

A colocação obtida pela equipe do clube será convertida pela tabela abaixo

Tabela de conversão dos resultados da Equipe.

Classificação	Pontuação
1º Lugar	10 pontos
2º Lugar	8 pontos
3º Lugar	6 pontos
4º Lugar	5 pontos
5º Lugar	5 pontos
6º Lugar	4 pontos
7º Lugar	2 pontos
8º Lugar	1 ponto

Desempate:

- Maior resultado na final
- Maior resultado obtido no ano
- Segundo maior resultado obtido no ano e assim sucessivamente.

Premiação

A premiação dos vencedores do Campeonato de Clubes (1º, 2º e 3º colocados), será de responsabilidade da CBTE.

- Os atletas podem indicar seu clube, juntamente com declaração válida de filiação a este clube, em seu cadastro pessoal CBTE, para participar do CBI's 2024, até 48 horas do início da 1ª Etapa que ele vai participar, não sendo possível mudança de clube após o campeonato se iniciar.

- O atleta para participar da última etapa do CBI 2024 (Final do Campeonato Brasileiro), deve estar com seu ranking na disciplina que irá competir completo, conforme item 8 deste regulamento.

d) Regularização de atleta

O Atleta deverá estar cadastrado e em dia com suas obrigações perante a CBTE e com a federação filiada a que este esteja vinculado. Em caso contrário não será permitida sua inscrição em nenhum dos eventos da CBTE.

e) Inscrições

Todos os atletas devem realizar suas inscrições, preferencialmente, através do site da CBTE, quando será cobrado o tarifa da entidade por meio de boleto bancário, conforme explícito na tabela a ser publicada no Programa da Etapa. O valor do Organizador Local será pago no local de prova no dia do evento. A aceitação de novas inscrições no local de prova ficará a critério dos organizadores locais, desde que seja informado previamente a CBTE para que conste do Programa da Etapa.

O Atleta poderá realizar uma participação em cada disciplina na mesma etapa, com exceção das Disciplinas Nacionais, que

poderão ter até 3 participações. A critério da CBTE na Final do Campeonato Brasileiro e Campeonatos Regionais este número poderá ser limitado a 2 (duas) participações.

Será permitida a cobrança de R\$ 40,00, por parte do Organizador Local, como taxa de arbitragem para cobrir as despesas com árbitros. A cobrança será única por atleta, independente do número de disciplinas em que este venha a participar, e contanto que estejam sendo utilizados árbitros oficiais da CBTE, com licença definitiva, elencados no site da instituição.

1. Restituição de inscrição

O valor da inscrição será restituído em forma de crédito no sistema da CBTE, quando a solicitação ocorrer até o dia do término das inscrições via site ou quando a prova for cancelada pelo Organizador.

f) Definição dos Organizadores

1. Escolha dos Locais das Provas

A Federação ou Clube que desejar ser Organizador do Provas On-Line, deverá enviar e-mail específico à Diretoria Técnica, com a relação dos eventos do Calendário que deseja realizar durante o ano ou, se preferir, com 20 dias de antecedência de cada evento. Em caso de dois ou mais candidatos a Organizadores numa mesma região, a CBTE fará a distribuição das datas de cada um, caso eles já não tenham feito essa distribuição entre si.

Obs.: O deferimento para realização das provas on-line em um estande deverá ser emitido pela Diretoria específica das provas pleiteadas.

2. Aprovação e Manutenção

O Organizador deverá atender aos seguintes requisitos mínimos para realização de uma etapa do Provas On-Line, sob risco de não serem computados os resultados das provas realizadas no local:

2.1) Presença de um Delegado da CBTE, local ou designado. Todos os custos com o Delegado serão do Organizador. A listagem de árbitros nacionais e internacionais, do quadro de arbitragem está publicada no site da CBTE. A listagem dos Delegados Locais é publicada no Programa da Competição a cada etapa.

2.2) Mínimo de um árbitro local para cada prova realizada. O árbitro não pode participar como atleta da turma que presidir.

2.3) Uma pessoa exclusiva para lançar os resultados no Provas On-Line, logo que forem apurados.

2.4) Disponibilidade dos equipamentos mínimos no local de competição. Vide item III.j deste regulamento.

2.5) Disponibilidade de linhas de tiro dentro das especificações técnicas de cada disciplina.

2.6) Os estandes de tiro para as disciplinas de Carabina e Pistola ISSF, Paralímpicas e Nacionais, bem como CMP Rimfire de Rifle Internacional poderão ser "indoor" ou "outdoor".

Obs.: Caso o organizador local e/ ou delegado não atenda quaisquer solicitações das respectivas Diretorias para cumprimento **dos requisitos mínimos acima elencados**, o mesmo poderá ser descredenciado e impedido de realizar as disciplinas do Provas On-line que compete a essa Diretoria.

g) Alvos

Só poderão ser utilizados alvos homologados pela entidade, conforme lista disponível no item III h – 5 deste Regulamento, ou pela ISSF.

A homologação dos alvos de papel poderá ser feita mediante a apresentação, à CBTE, do Relatório de Medição elaborado por um Laboratório de Metrologia acreditado pelo INMETRO.

A qualquer momento numa competição do Campeonato Brasileiro, a CBTE poderá tomar por amostragem um alvo da competição e fazer sua aferição pelo INMETRO ou pelas diretorias técnicas. Caso o alvo não passe na aferição, todos os resultados daquele local, da referida prova, serão anulados e os atletas perdem suas pontuações.

h) Recordes Brasileiros

Os recordes brasileiros serão válidos se iguais ou superados por atletas regularmente inscritos na CBTE nas seguintes competições:

1. Final do Campeonato Brasileiro / NNE / CENBRA / SULBRA / CENTROS / Provas Centralizadas / Provas Seletivas para eventos Internacionais/ Provas Internacionais promovidas pela ISSF ou IPC / Provas Sul Americanas promovidas pela CST ou ODESUR / Provas Continentais promovidas pela CAT ou PANAM SPORTS / Outras Entidades Internacionais reconhecidas pela CBTE.

2. Reconhecimento e Validação de Recordes Brasileiros em Disciplinas ISSF, válidas para todas as categorias que participem nas competições listadas no item H.1

2.1) Categorias Sênior e Dama

Ter no mínimo 3 (três) atletas, da mesma categoria, independente de classe, atirando juntos na mesma disciplina ou divisões da mesma disciplina, naquele local, mesmo que em turmas diferentes;

2.2) Categorias Máster, Júnior, Juvenil e Infante Juvenil

Ter no mínimo 3 (três) atletas, sendo ao menos 2 (dois) da mesma categoria. O terceiro (ou mais) atleta (s) pode (m) ser de outra categoria, independente de classe, desde que estejam atirando juntos na mesma disciplina ou divisões da mesma disciplina, naquele local, mesmo que em turmas diferentes;

2.3) Alteração Temporária de Categoria em Função de Inscrição em Competição Internacional

Atletas da CBTE convocados para Competições Internacionais e que por ventura tenham que alterar sua categoria para poderem participar das mesmas, e que tenham obtido um resultado que seja considerado Recorde Brasileiro, este Recorde será registrado na categoria a qual ele está originalmente registrado no Brasil;

3. Reconhecimento e Validação de Recordes Brasileiros em Disciplinas de Provas Nacionais, de Rifle Internacional, Field Target e Paralímpicas, válidas para todas as categorias que participem nas competições listadas no item H.1

3.1) Categorias Sênior, Dama e Principal

Ter no mínimo 3 (três) atletas, independente de categoria, gênero e classe, atirando juntos na mesma disciplina ou divisões da mesma disciplina e no mesmo horário naquele local;

3.2) Categorias Máster, Veterano, Júnior, Juvenil, Infante Juvenil e Para-atleta

Ter no mínimo 2 (dois) atletas, independente de categoria, gênero e classe, atirando juntos na mesma disciplina ou divisões da mesma disciplina e no mesmo horário naquele local;

Para todos os itens acima, da letra H deste regulamento, deverão ser observadas as seguintes regras:

3.3) Utilização nestas competições de alvos de prova, homologados pela CBTE ou ISSF;

3.4) Apuração ter sido realizada com máquina de apuração de alvos ou calibradores oficiais, ou em alvos eletrônicos homologados pela ISSF e reconhecidos pela CBTE;

- 3.5)** Ter a apuração sido realizada de acordo com o que prescreve o regulamento da disciplina, com especial observância para o número mínimo de três árbitros presentes na realização da apuração;
- 3.6)** Preencher devidamente e seguir as observâncias do Formulário de Homologação de Recordes para a validação do resultado em questão como um Recorde novo ou igualado, que deve ser enviado à Diretoria de Arbitragem de Carabina, Pistola e Rifle para devida Homologação;
- 3.7)** Quando um atleta alcançar um Recorde, este será reconhecido na Categoria que o atleta estiver inscrito na CBTE naquele momento, independentemente se sua idade permitir estar em outra Categoria;
- 3.8)** A quantidade do número de X, além de critério de desempate, é considerada como parte do resultado e é levada em conta para validação de Recordes;

4. São Reconhecidos e Homologados pela CBTE os alvos dos seguintes Fabricantes :

- 4.1)** Alvos da LCL – todos os alvos atualmente utilizados pela CBTE
- 4.2)** Alvos da NG – Alvos de CMA 25m / Alvos de Revólver de Precisão / Alvos de Pistola de Tiro Rápido
- 4.3)** Alvo 10 – Alvos de CMA 25m / Alvos de Revólver de Precisão / Alvos de Pistola de Tiro Rápido
- 4.4)** Dematek – Alvos de Pistola de Ar
- 4.5)** Alvos Krüger - todos os alvos utilizados pela CBTE
- 4.6)** Alvos Field Target – Empresa Field Target Brasil/Empresa GMSSAURO Couro, Aço e Madeira

5. São Reconhecidos e Homologados pela CBTE os seguintes Calibradores e seus Fabricantes:

- 5.1)** Calibradores de todos os Calibres que tenham a chancela da ISSF;
- 5.2)** Calibradores de todos os Calibres fabricados pela empresa M.J.Nunes.

i) Documentação de Competição

O Organizador, através do Delegado da CBTE, deverá enviar por e-mail, à Diretoria Técnica, para conferência e arquivamento, um Relatório de Incidentes, caso ocorram, onde quaisquer problemas operacionais ou protestos devem ser registrados.

É dever do Delegado e do organizador local, no caso de ocorrência de protestos, recordes ou qualquer outra razão que julgar pertinente, reter os alvos do(s) atleta(s) envolvido(s) para remessa à CBTE, para análise e homologação da decisão, caso seja solicitado.

j) Lançamento dos Resultados

Os resultados das provas deverão ser lançados até as 24h00 do dia de realização das mesmas, obedecido ao horário de Brasília, a partir do qual o sistema será bloqueado não aceitando mais lançamentos.

k) Equipamento Mínimo para Locais de Competição

- Um computador com acesso à Intranet da CBTE via banda larga no local da competição, com visibilidade para todos os participantes do evento;
- Preferencialmente máquina(s) de apuração de alvos. Na impossibilidade dessas, calibradores em vigor;
- Alvos dentro das especificações das ISSF e aprovados pela CBTE;

■ Para os Locais que sediarão provas on-line de Carabina WRABF, são exigidas no mínimo 3 (três) mesas apropriadas à modalidade. No caso das sedes que receberão as provas Regionais e/ ou a Final do Campeonato Brasileiro da WRABF, as exigências são diferenciadas e serão oportunamente e tempestivamente fixadas e divulgadas, conforme previsto no item III - 5.1 deste Regulamento. Vide anexos I e II deste Regulamento Geral.

■ Calibradores de alvos oficiais nas medidas previstas nas regras oficiais das modalidades ou nos calibres utilizados em prova, quando esta permitir variações de calibres (Carabina NRA, por exemplo).

Obs.: Não serão aceitos locais de competição que não atendam rigorosamente este Regulamento e, em caso de descumprimento, o local será retirado da realização do sistema Provas On-line e somente poderá retornar quando cumprir estas condições e forem liberados pela Diretoria Técnica.

l) Programação dos Locais de Competição

O Organizador Local poderá definir o(s) dia(s) em que irá realizar determinada prova, desde que avise a CBTE suas particularidades com antecedência mínima de 20 dias do evento, para que constem no Programa do Evento. Entende-se como particularidade oferecer disciplina ISSF ou IPC em dias diferentes do Programa do Evento, ou as Disciplinas Nacionais ou de Rifle Internacional em dias específicos.

As provas realizadas deverão obedecer rigorosamente o horário de 8h para início e às 20h para término, exceto para WRABF e F-Class, cujo horário será de 8h às 17h, não sendo permitida qualquer variação sem autorização prévia da CBTE. O descumprimento desta regra irá gerar sanções ao clube e atletas envolvidos.

m) Particularidades das Disciplinas Nacionais e Rifle Internacional

Serão acrescentadas as normas abaixo listadas, desde que não colidam com as regras específicas de cada disciplina.

- O número de X (centro) nas disciplinas de Rifle Internacional e Provas Nacionais é computado somente para fins de desempate na prova onde foi obtido, não sendo considerado na média para efeito de classificação geral.
- A organização, andamento e critérios de divisão de turmas, postos de tiro e outros aspectos relacionados a prova de Carabina F-Class obedecerá as regras específicas da disciplina.
- O estande para realização de provas de WRABF não poderá ter construções ou relevos artificiais que propiciem uma vantagem indevida aos atletas quanto ao vento, chuva e demais elementos climáticos. Muros ou relevos laterais (parabalas) são permitidos, desde que com distância mínima entre eles de 5 metros e altura não superior a 2,5 metros, com cobertura limitada e restrita apenas aos postos de tiro e à linha de alvos.
- A prova final de Carabina WRABF (todas as divisões) será realizada em local, datas e horários pré-determinados e específicos, segregados por divisão, com “relays” pré-definidos e postos de tiro designados previamente por sorteio, de forma que a competitividade seja maior entre os participantes, seguindo, na medida do possível, o padrão internacional.
- Em caso de punições disciplinares e/ou administrativas de atletas, os mesmos podem ficar impedidos de serem convocados para competições internacionais.

1. Normas Disciplinares

1.1) É proibido fumar na linha de tiro, mesmo cigarros eletrônicos.

- 1.2)** O atleta ao se dirigir ao Diretor da Prova deverá fazê-lo de maneira a não atrapalhar os demais atletas e de forma educada.
- 1.3)** No caso de infração ao presente Regulamento ou não cumprimentos das decisões do Diretor da Prova serão aplicadas as seguintes penalidades disciplinares, nesta ordem:
- Advertência Verbal.
 - Penalização em 2 (dois) pontos no resultado da prova em que ocorreu a infração.
 - Desqualificação.

2. Disposições Gerais

- 2.1)** Todos os expedientes e/ou equipamentos que possam vir a facilitar o tiro, mesmo que não mencionados, ou ainda, contrariem o espírito das regras das disciplinas, são proibidos.
- 2.2)** O Diretor da Prova poderá a qualquer momento examinar o equipamento do atleta e impugnar os resultados caso o julgue em desacordo com as normas estabelecidas. Caso o atleta toque na arma após ela ter sido selecionado para inspeção, o mesmo poderá ser desclassificado.
- 2.3)** Os casos omissos, caso ocorram, serão resolvidos pela Comissão Técnica de Carabina, Pistola e Rifle.
- 2.4)** Todos os chefes de equipes e atletas deverão ter conhecimento das regras e cuidar para que elas sejam cumpridas.
- 2.5)** Não é permitido nenhum tipo de auxílio ao atleta quando no posto de tiro. Caso necessite assistência, deverá solicitar ao Diretor da Prova autorização para dirigir-se ao seu técnico ou chefe de equipe fora do posto de tiro.
- 2.6)** Será aceito recurso quanto ao resultado até um prazo de 30 (trinta) minutos após a divulgação dos mesmos. No caso específico da disciplina Carabina WRABF (todas as divisões), o tempo para interposição de recurso será de 60 (sessenta) minutos após a divulgação do resultado de cada cartela de alvos individualmente. Em todos os casos, para interpor recurso, o interessado deverá pagar uma taxa previamente fixada no Programa da Competição. Caso o recurso seja deferido o valor cobrado será devolvido.
- 2.7)** É altamente recomendado o uso de protetor auricular e óculos de proteção, cabendo, no entanto, tal decisão ao atleta. A CBTE ou o clube não se responsabilizam por eventuais danos decorrentes desta decisão.
- 2.8)** As armas só poderão ser municadas e/ou manobradas no posto de tiro. Após o término da série e/ou prova as armas deverão estar abertas e descarregadas sobre a bancada ou em seus respectivos invólucros. A retirada das armas das bancadas será feita somente após a autorização do Diretor da Prova. O não cumprimento desta norma bem como apontar a arma para qualquer direção que não a do alvo ou qualquer disparo não autorizado, implica em desclassificação imediata da prova, mantidos todos os outros eventuais resultados obtidos até aquele momento.
- 2.9)** Desacato ao árbitro enseja desclassificação imediata da prova na etapa em competição, invalidando inclusive outros possíveis resultados já conseguidos na mesma para esta prova.
- 2.10)** É terminantemente proibido o porte de arma municada em qualquer área, fora da linha de tiro.
- 2.11)** Nas provas presenciais (Campeonatos Regionais e Final do Campeonato Brasileiro) deverá ser observado o Código de Vestimenta da ISSF, tolerado, no entanto, o uso de blue jeans ou brim de cores lisas (não camuflados). Nas provas presenciais de Rifle Internacional será permitido o uso de calçados comuns, casuais, de trabalho ou botas do tipo de caça, permanecendo vedado o uso de sandálias (dedos e/ou calcanhares à mostra) e/ o não uso de calçados.

n) Indicação ao Programa Bolsa Atleta

O Bolsa Atleta é um programa do Ministério do Esporte, que visa a manutenção de atletas de alto rendimento nas modalidades esportivas brasileiras. Esse programa tem legislação específica e cumpre à CBTE atender o que nela consta, principalmente no que está descrito na Portaria 164 de 06.10.2011.

A CBTE não tem ingerência sobre o programa, cabendo a ela somente:

- Enviar ao Ministério do Esporte os resultados apurados destes eventos após a sua realização;
- Emitir a declaração para o atleta que tenha atendido ao menos um dos critérios abaixo:
- Para o Bolsa atleta Nacional a Competição que contempla é a Final do Campeonato Brasileiro.

1. Individual Nacional

- 1.1)** O resultado considerado será o da apuração final do Campeonato Brasileiro tal como definido no item III.b.2.1 deste Regulamento.
- 1.2)** Só é permitido indicar ao Programa Bolsa Atleta as disciplinas que tenham cinco ou mais atletas de estados diferentes, por categoria e gênero.
- 1.3)** Não é permitido indicar Paratletas (estes só podem ser indicados pelo Comitê Paralímpico Brasileiro), atletas da subcategoria máster ou diferente das subcategorias etárias (principal, intermediária, iniciante) previstas na Portaria Nº 164, de 6 de outubro de 2011.
- 1.4)** O desempate individual ocorrerá através da análise dos seguintes itens, na ordem apresentada, até que este ocorra:
 - Melhor Resultado na Etapa Final;
 - Melhor Resultado em uma Etapa Regional;
 - Melhor Resultado entre aqueles que compuseram a classificação individual do Campeonato Brasileiro (item III.b.2.1 deste regulamento). Persistindo o empate, o segundo melhor, e assim sucessivamente até o último resultado desta classificação;
 - Menor matrícula na CBTE.

2. Equipe Nacional

- 2.1)** Será permitida a formação de equipes que não sejam compostas pelos 3 melhores atletas em determinada prova, ficando à cargo do representante da Federação a apresentação da súmula de inscrição de equipe, onde indicará os 3 componentes até **24 horas** antes do início da prova. Caso não haja a formação a mesma será composta pelos 3 melhores atletas em determinada disciplina. Em ambos os casos todos os atletas deverão estar devidamente ranqueados, com um mínimo de três resultados mais um Regional no ano, antes da competição final. Exclusivamente para as disciplinas de F-Class serão considerados dois resultados mais um Regional.

- 2.2)** As equipes de Provas Nacionais e Rifle Internacional serão formadas independente de gênero (equipes mistas).
- 2.3)** Só será indicado ao programa as disciplinas que tenham cinco ou mais equipes de estados diferentes.
- 2.4)** Não é permitido indicar atletas da subcategoria máster ou diferente das subcategorias etárias (principal, intermediária, iniciante) previstas na portaria Portaria Nº 164, de 6 de outubro de 2011.
- 2.5)** Em hipótese alguma será permitido a indicação e/ou mudança de equipes após o término do prazo estipulado no item 2.1)
- 2.6)** O Presidente de Federação deverá enviar para a CBTE, através do email: cbte@cbte.org.br e ranking@cbte.org.br ou apresentar na secretaria, até 2 horas antes do início da competição, uma procuração dando poderes para que o seu representante possa indicar a formação de equipes para o programa bolsa atleta. Nesta procuração deverá constar expressamente que têm ciência ao que prescreve a letra "n" deste Regulamento - "Indicação ao Programa Bolsa Atleta".
- 2.7)** O desempate entre as equipes ocorrerá através da análise dos seguintes itens, na ordem apresentada, até que este ocorra:
- Melhor resultado individual entre aqueles que compuseram a classificação individual dos membros da equipe. Persistindo o empate, o segundo melhor;
 - Menor matrícula da CBTE entre os integrantes das equipes
- 2.8)** O desempate entre os integrantes da mesma equipe ocorrerá através da análise dos seguintes itens, na ordem apresentada, até que este ocorra:
- Melhor Resultado entre aqueles que compuseram a classificação individual no Campeonato Brasileiro (item III.b.2.1 deste regulamento). Persistindo o empate, o segundo melhor, e assim sucessivamente até o último resultado desta classificação;
 - Menor matrícula na CBTE.

2. Individual Internacional

- a. Por meio dos resultados obtidos na Copa Sulamerica 2024 para as disciplinas olímpicas de Carabina e Pistola
- b. Por meio dos resultados obtidos no Campeonato Mundial ou na Copa do Mundo da WRABF.

3. Equipe Internacional

Por meio dos resultados obtidos no Campeonato Mundial ou na Copa do Mundo da WRABF

o) Insuficiência Técnica

Para participar das provas da CBTE é necessário ter o mínimo de conhecimento da disciplina, de seus regulamentos e dos equipamentos necessários para a perfeita conclusão do resultado pelo atleta, e, sobretudo, visando a segurança de todos no estande. Para tanto fica substabelecido aos árbitros oficiais da CBTE, durante qualquer etapa do campeonato, a critério deste, retirar um atleta que esteja participando e não tenha os mínimos quesitos necessários para conclusão da prova em casos tais como:

- O equipamento não esteja em acordo com o especificado naquela disciplina, mesmo que este equipamento seja inferior ao requerido. Ex.: Competir com uma carabina basculante de mira aberta na Carabina de Ar Olímpica em alvos eletrônicos;
- Em caso de reiterados tiros cruzados, onde o atleta atinge o alvo de outro atleta, mesmo depois de já ter sido advertido;
- Qualquer tipo de violação das regras de segurança do estande, tais como transitar com o equipamento municiado ou sem o safety flag, disparos fora do tempo de prova, manuseio inapropriado do equipamento e outros;
- Em casos em que haja abandono de prova sem qualquer explicação, ou caso existam, nos casos em que representem falta de esportividade, tal como participações somente para justificar a realização de mais um evento;
- Para a Etapa Final do Campeonato somente permitir a participação de atletas em determinada disciplina, onde este tenha participado no mínimo por duas vezes durante o ano.

p) Casos omissos

Os casos omissos e eventuais divergências caso ocorram, serão resolvidos pela Comissão Técnica.

q) Comissões

Comissão Técnica

Presidente da CBTE
Diretor de Carabina e Pistola
Diretor de Paralímpicas
Diretor de Provas Nacionais
Diretor de Rifle Internacional
Diretor da WRABF
Técnico de Arma Curta
Técnico de Arma Longa

Comissão de Arbitragem

Diretor de Arbitragem de Car/Pst/RF

Rio de Janeiro, 18 de janeiro de 2024.

Presidente
Jodson Gomes Edington Junior

Diretor de Carabina e Pistola
André Carvalho

Diretor de Provas Nacionais
Walter José de Almeida

Diretor de Provas da WRABF
José Eduardo de Aguiar

Diretor de Rifle Internacional
Rodrigo Rajão Santiago

Diretor de Paralímpicas
James Walter Lowry Neto